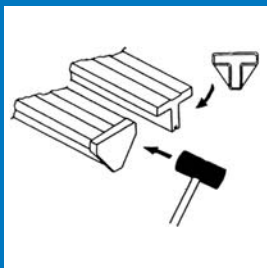
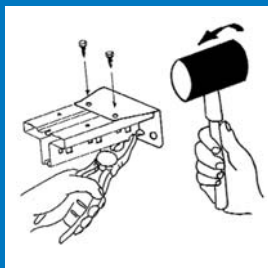


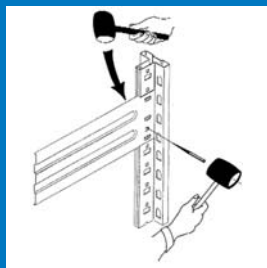
Montáž policového systému



Montáž vrchní krytky.



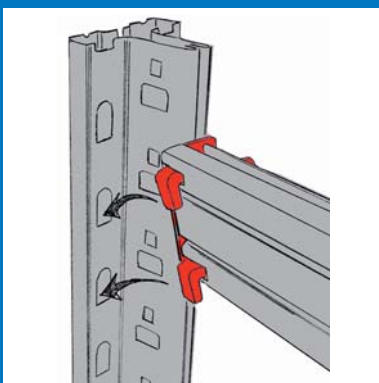
Montáž kotevní patky ke spodní části stojiny a její upevnění samořeznými šrouby.



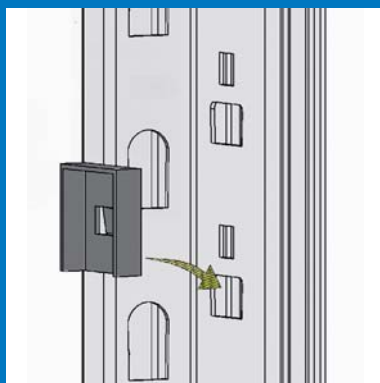
Montáž přčky regálového rámu: přčku vložte do vnitřních otvorů stojiny a zajistěte ohnutím zabezpečovacích hrotů směrem dovnitř.



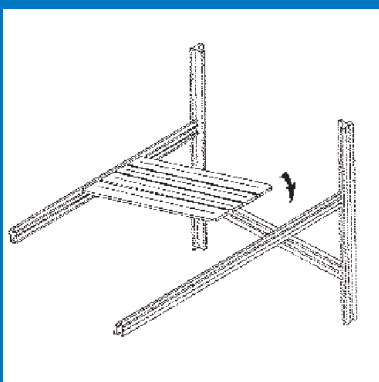
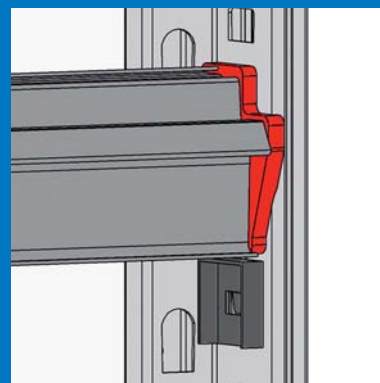
Dle požadované nosnosti jsou vyráběny dva druhy nosníků s odlišným barevným zakončením.



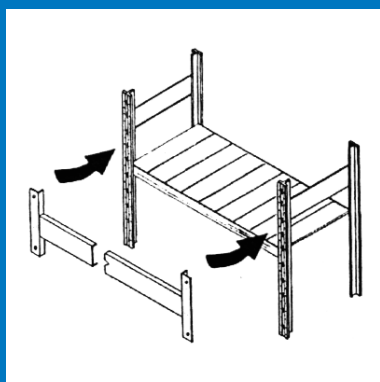
Nosník vložte do zadních otvorů stojiny a zatlačte směrem dolů.



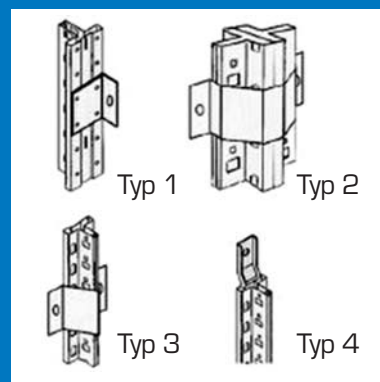
V případě nosníku s klipy (pro zvýšení nosnosti polic) nejprve upevněte klip do postranního otvoru a poté zasuňte nosník.



Montáž polic: jednotlivé policové panely vložte do drážek v nosníku.



Zavětrování regálů zavětrovací lištou – lištu umístěte do úrovně jedné z polic a upevněte samořeznými šrouby.



Zavětrování regálů do zdi pomocí hmoždinky.